

Montageanleitung Mounting instructions

Bordwandaufsatz Side wall extension

007.00145_V03-2017



Competence in Trailers

de / en

• Alle Abbildungen sind Musterabbildungen / All illustrations are representative.

#291.01484 (...2314)

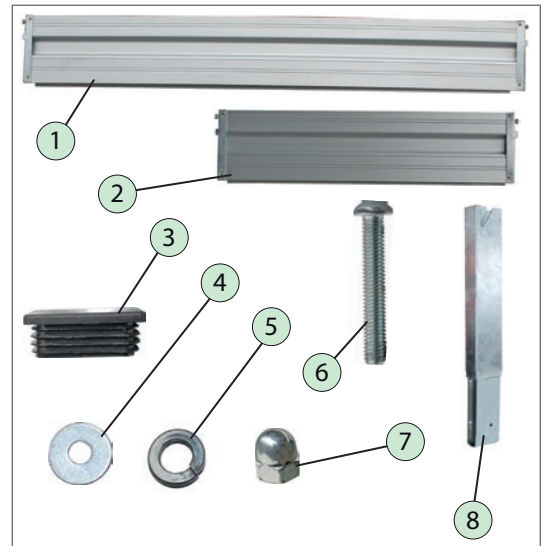
#291.01427 (...2715)

#291.01629 (...3117)

► Inhalt prüfen / Check content:

1. Bordwandaufsatz seitlich / wall extension sideways
2. Bordwandaufsatz vorne + hinten / wall extension front + rear
3. Lamellenstopfen / Ribbed tube
4. Scheibe / Washer A6,4
5. Federring / spring washer A6
6. ISK-Linsenschraube / head screw M6
7. Hutmutter / cover nut M6
8. Eckrunge / corner post

x2
x2
x4
x4
x4
x4
x4
x4



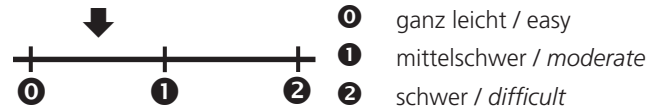
Einsatz bei / can be used for: **HU 16' • HUK 16'**

Gebote / Bid:

Gefahren / Dangers:



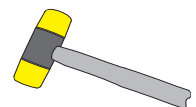
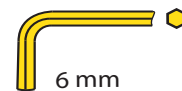
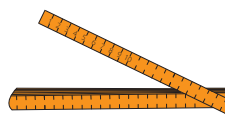
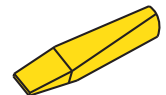
Montage - Schwierigkeitsgrad:
mounting - degree of difficulty:



Sie brauchen / you need:



HU • HUK



Anwendungsbeispiel / Example of application:

#291.01484 (...2314)

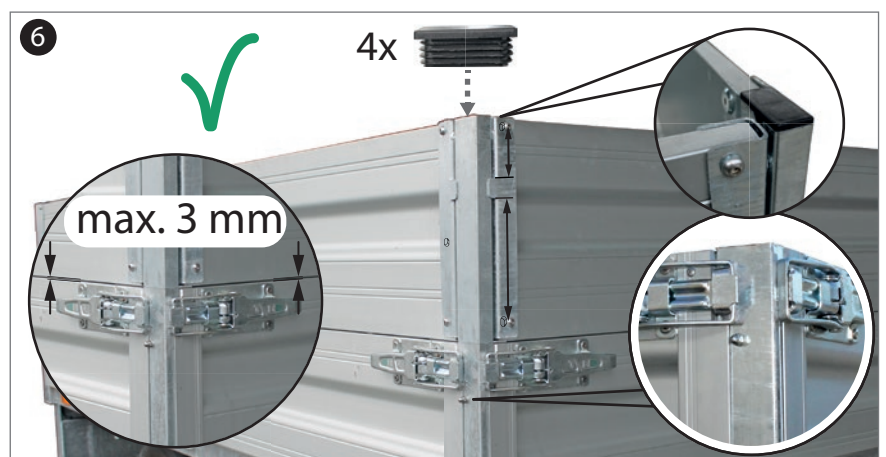
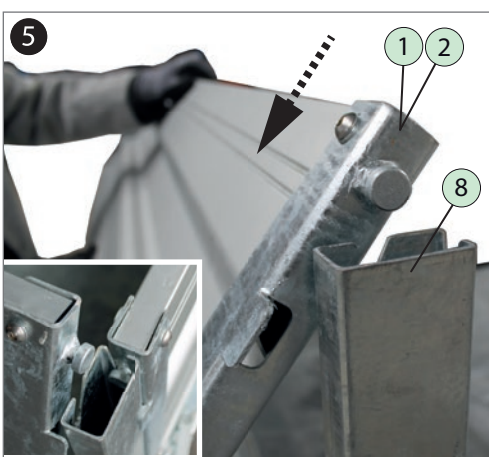
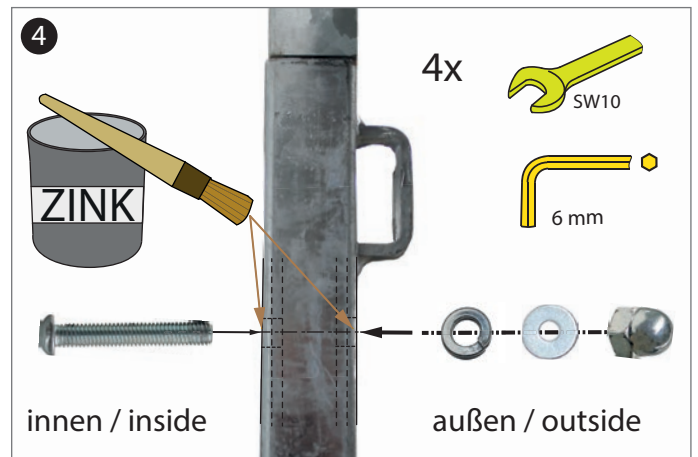
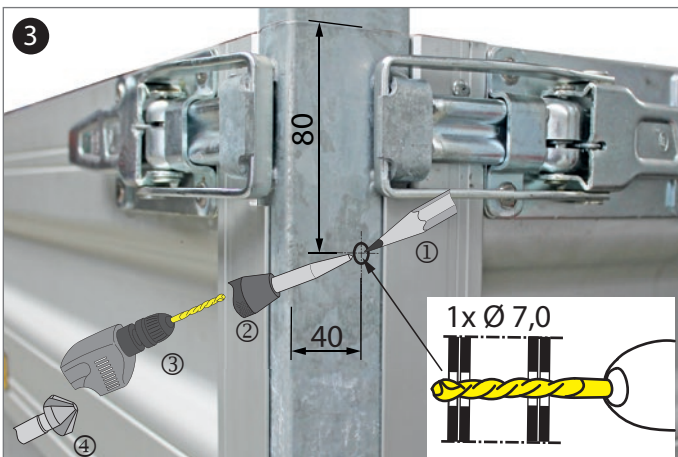
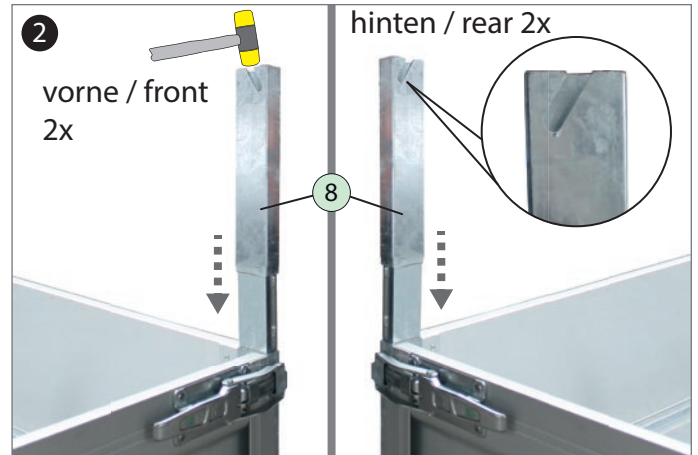
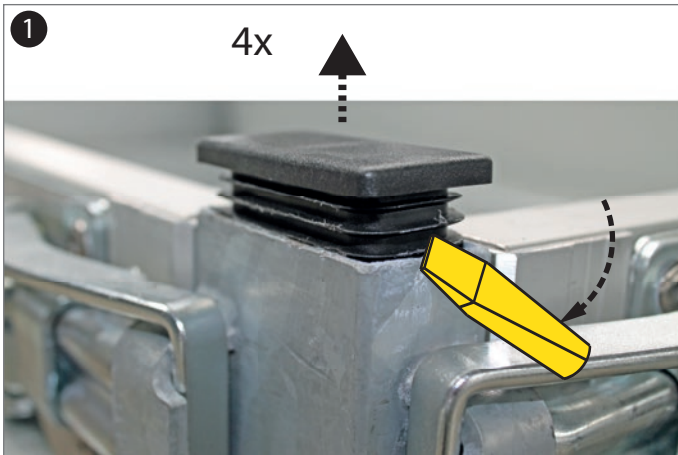
#291.01427 (...2715)

#291.01629 (...3117)





HU • HUK



Bedienung / Wartung der Bordwand-Aufsätze - siehe Betriebsanleitung PkW-Programm / Teil 1 - Allgemein.
Operation / maintenance of the side wall extensions - see operating instructions including car program / Part 1 - General.



Für die fachgerechte Montage ist der Kunde verantwortlich. Für eventuelle Sach- oder Personenschäden die durch unsachgemäße Montage entstehen, übernimmt die Fa. Humbaur GmbH keine Haftung. *The customer is responsible for proper mounting. The company Humbaur GmbH assumes no liability in case of any property damage or personal injury caused by improper mounting.*